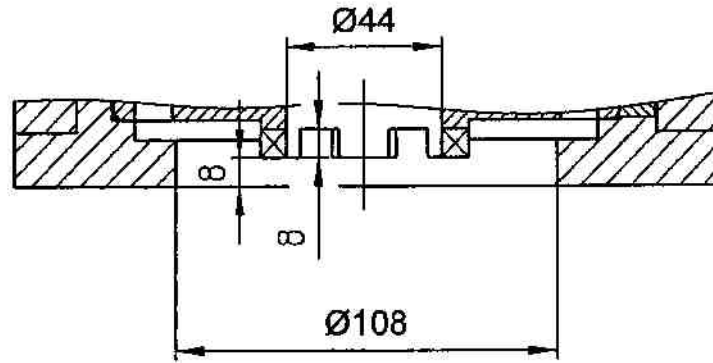


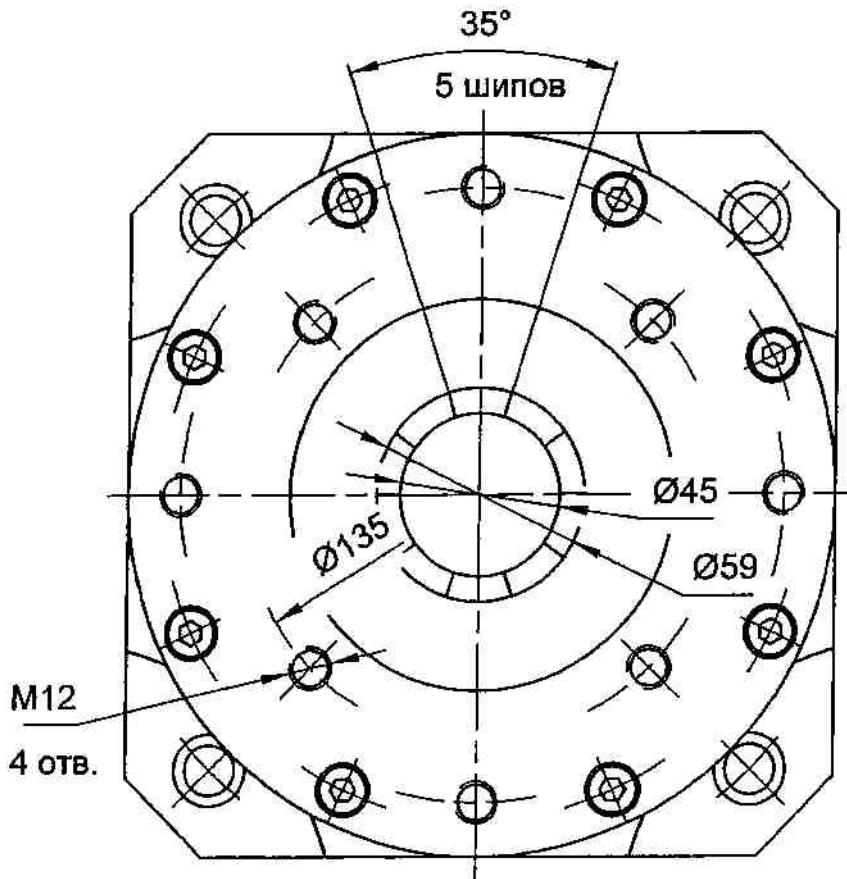
Приложение Б  
(обязательное)

Конструктивные размеры присоединительных элементов электропривода "МИРД-400М" к арматуре (тип "Б" по СТ ЦКБА 062-2009)



↑ A

A



Инв. N подл.	Подп. и дата	Взам. инв. N	Инв. N дубл.	Подп. и дата
			6762	29.09.10
Изм	Лист	N докум.	Подп.	Дата

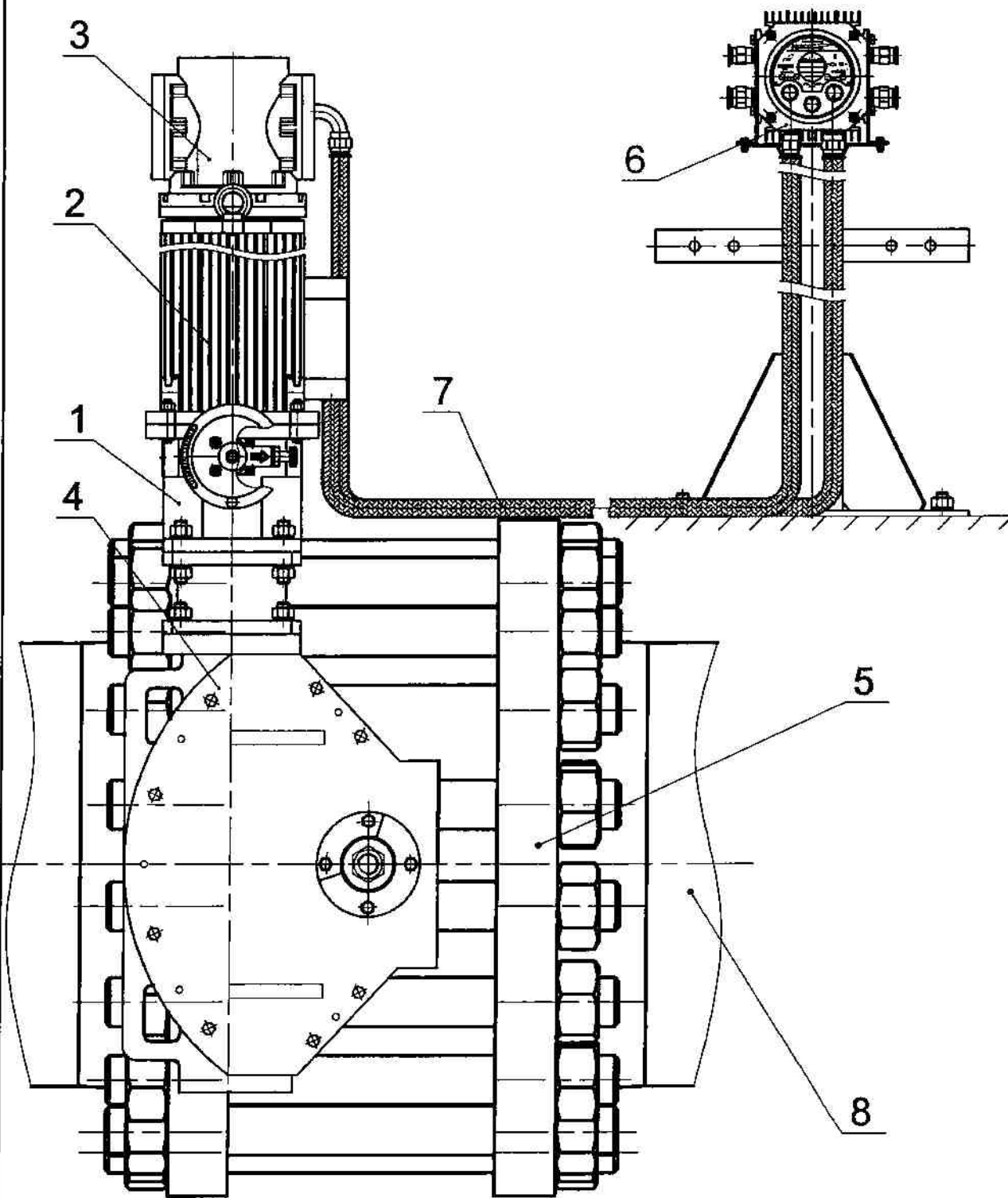
1021.25.237.00.00.000 РЭ

Лист  
21

# Приложение В

(обязательное)

Электропривод "МИРД-400М" в составе регулятора давления



- 1. Редуктор с промежуточными телами качения.
- 2. Электродвигатель ДАТЭК-250М-01". 3. Датчик положение "ДПВ-03".
- 4. Редуктор. 5. Регулятор давления. 6. Блок управления "БУР-400".30.3.L.1.УХЛ1.х-Т.В.
- 7. Кабель в защитной оболочке. 8. Трубопровод.

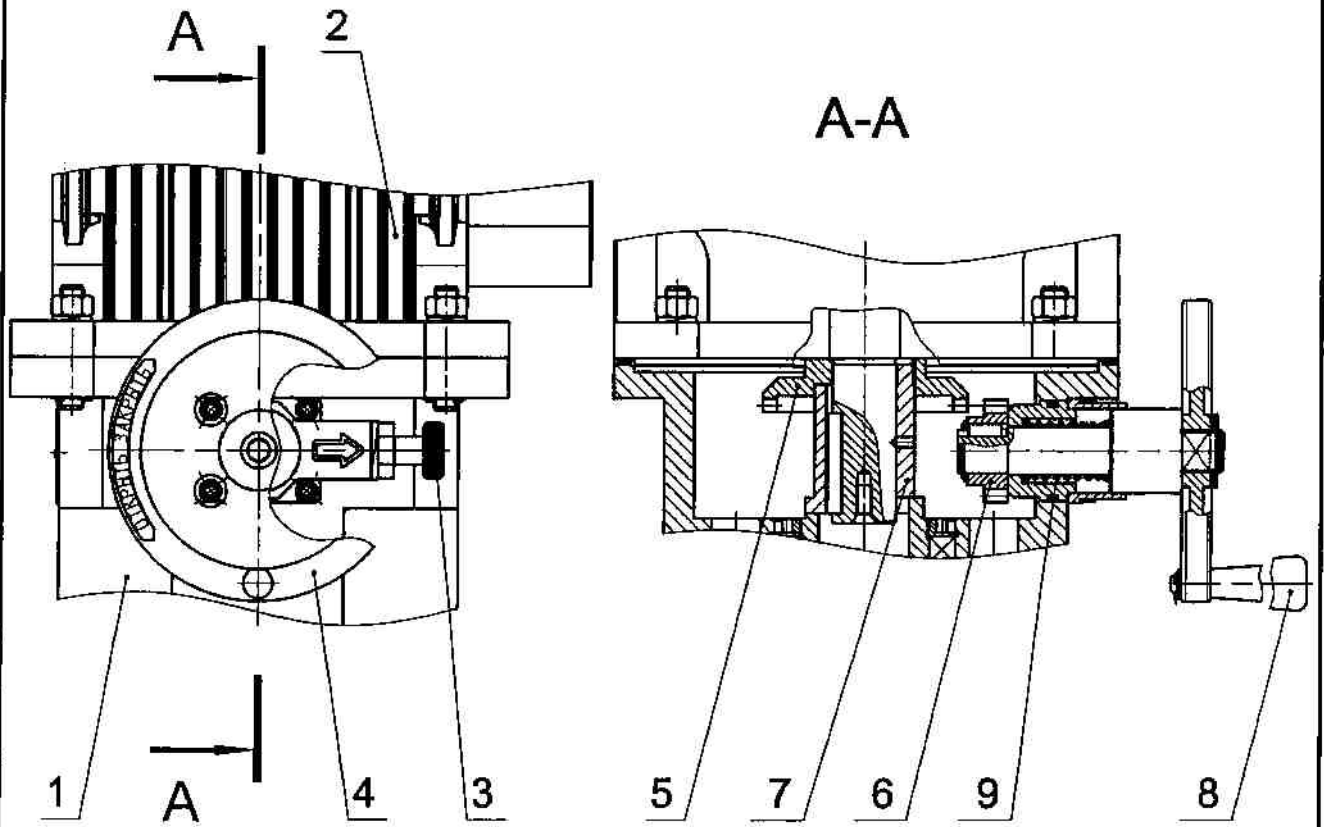
Инов. N подл.	Подл. и дата	Взам. инв. N	Инв. N дубл.	Подп. и дата

1	Зам.	1021.1422-10	<i>[Signature]</i>	11.10
Изм	Лист	N докум.	Подп.	Дата

1021.25.237.00.00.000 РЭ

Лист  
22

Приложение Г  
(обязательное)  
Привод ручного дублера электропривода "МИРД-400М"



1. Редуктор с промежуточными телами качения.
2. Электродвигатель "ДАТЭК-250М-01".
3. Кнопка.
4. Маховик.
5. Зубчатое колесо.
6. Шестерня.
7. Кулачковая муфта.
8. Ручка.
9. Пружина.

Инв. N подл.	Подп. и дата	Изм. N дубл.	Подп. и дата
Взам. инв. N	Изм. N дубл.	Изм. N дубл.	Подп. и дата
Подп. и дата	Изм. N дубл.	Изм. N дубл.	Подп. и дата
Инв. N подл.	Изм. N дубл.	Изм. N дубл.	Подп. и дата

1	Зам.	1021.1422-10	<i>[Signature]</i>	11.10
Изм	Лист	N докум.	Подп.	Дата

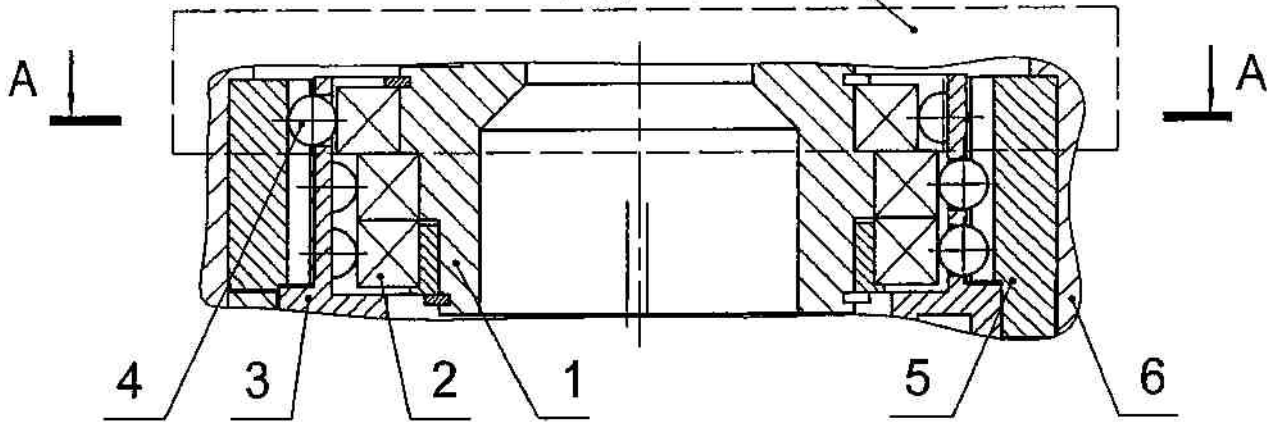
1021.25.237.00.00.000 РЭ

Лист  
23

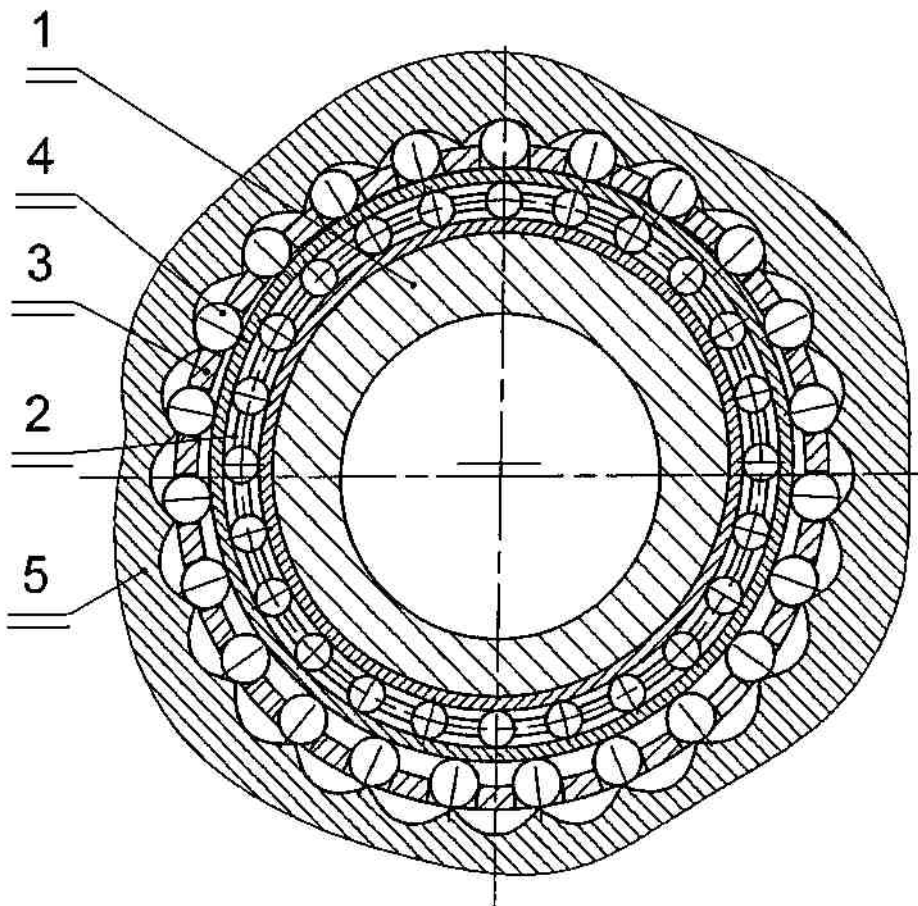
Приложение Д  
(обязательное)

Редуктор с промежуточными телами качения

Передаточное звено  
редуктора



A-A



1. Входной вал-генератор. 2. Подшипник. 3. Сепаратор-выходное звено.  
4. Промежуточные тела качения. 5. Зубчатый венец. 6. Корпус.

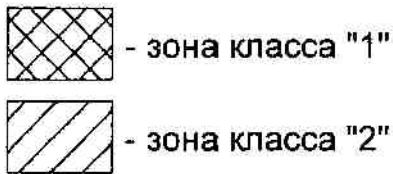
Инв. N подл.	Подп. и дата
Взам. инв. N	Инв. N дубл.
Подп. и дата	Подп. и дата
Изм	Лист
N докум.	Подп.
Дата	Дата

1021.25.237.00.00.000 РЭ

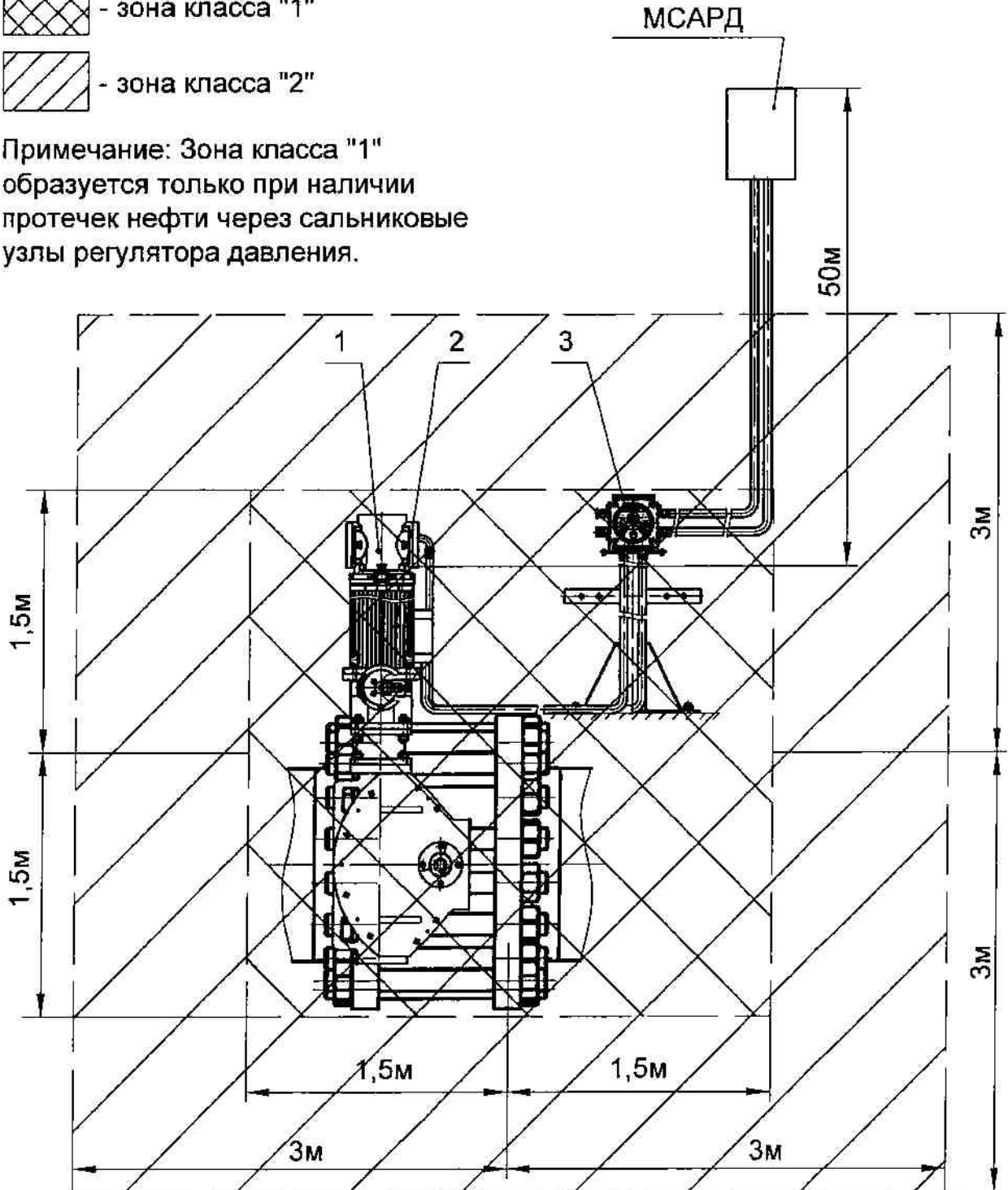
Лист  
24

## Приложение Ж (обязательное)

### Блок-схема управления электроприводом "МИРД-400М" на плане взрывоопасных зон по ГОСТ Р.51330.9



Примечание: Зона класса "1" образуется только при наличии протечек нефти через сальниковые узлы регулятора давления.



1. Датчик оложение "ДПВ-03" 1ExdIIBT4 X.
2. Электродвигатель "ДАТЭК-250М-01" 1ExdIIBT4 X.
3. Блок управления "БУР-400".30.3.L.1.УХЛ1.х-Т.В 1ExdIIBT4 X.

Инф. N подл.			
Подп. и дата.			
Взам. инв. N			
Инв. N дубл.			
Подп. и дата.			

1	Зам.	1021.1422-10		11-10
Изм.	Лист	N докум.	Подп.	Дата

1021.25.237.00.00.000 РЭ

Лист  
25

**Приложение К**

(справочное)

Перечень нормативной документации,  
на которые даны ссылки в настоящем руководстве по эксплуатации

Обозначение	Наименование	Лист
ГОСТ 183 - 74	Машины электрические вращающиеся. Общие технические требования	4
ГОСТ 9.014 - 78	ЕСЗКС. Временная противокоррозионная защита изделий. Общие технические требования.	17
ГОСТ 11738 - 84	Винты с цилиндрической головкой и шестигранным углублением под ключ класса точности А.	13
ГОСТ 12997 - 84	Изделия ГСП. Общие технические условия.	3
ГОСТ 14254 - 96	Изделия электротехнические. Оболочки. Степени защиты. Обозначения. Методы испытаний.	8,9
ГОСТ 15150 - 69	Машины, приборы и другие технические изделия. Исполнения для различных климатических районов. Категории, условия эксплуатации, хранения и транспортирования в части воздействия климатических факторов внешней среды.	4, 17,18
ГОСТ 18620 – 86	Маркировка. Технические требования.	8
ГОСТ 21130-75	Изделия электротехнические. Зажимы заземляющие и знаки заземления. Конструкция и размеры	12
ГОСТ 23170 – 78	Упаковка для изделий машиностроения. Общие требования	17, 18
ГОСТ 30631-99	Общие требования к машинам, приборам и другим техническим изделиям в части стойкости к механическим внешним воздействующим факт	5
ГОСТ Р 51330.0-99	Электрооборудование взрывозащищенное. Часть 0. Общие требования.	9,13
ГОСТ Р 51330.1-99	Электрооборудование взрывозащищенное. Часть 1. Взрывозащита вида «взрывонепроницаемая оболочка».	12

					Лист
					26
Изм	Лист	№ докум.	Подп.	Дата	

1021.25.237.00.00.000 РЭ

